

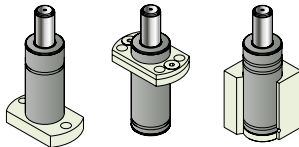
Modelo: PNCQ-0,2-025

Modelo Tonelagen Curso Série
CILINDROS : PNCQ - X,X - xxx / XX

Modelo Tonelagen Curso Série
Kit reparo : RNCQ - X,X - xxx / XX

Cilindros autônomos recarregáveis (não descartável)

Alternativas de montagem



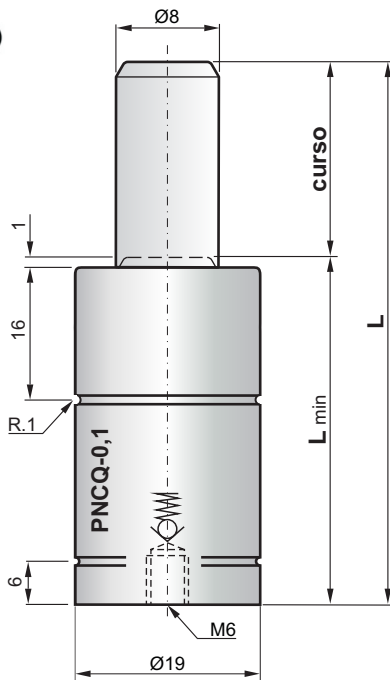
Fixação com flange inferior e superior

Alojado

Informações básicas

Pressão de carga mínima	25 bar
Pressão de carga máxima	180 bar
Temperatura de trabalho	0 a 80° C
Velocidade máxima da haste	1,6 m/s
Tratamento da haste	Cromo duro
Tratamento do corpo ou camisa	Oxidação preta

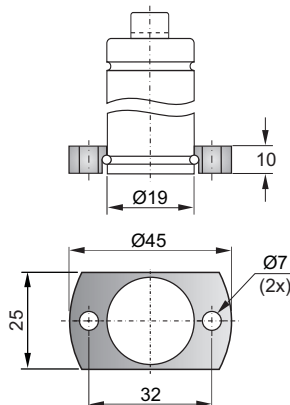
PNCQ-0,1



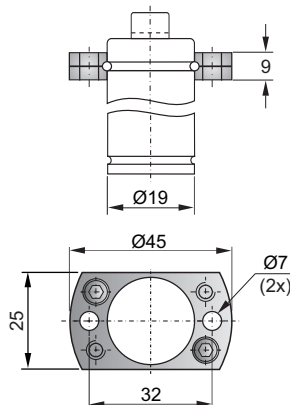
PNCQ-0,1- curso	L K=42 (mm)	L K=45 (mm)	Lmin. (mm)	Vol. inicial (cm³)
PNCQ-0,1 - 007	56		49	2,7
PNCQ-0,1 - 010	62		52	3,2
PNCQ-0,1 - 015	72		57	4,0
PNCQ-0,1 - 020	82		62	5,0
PNCQ-0,1 - 025	92		67	5,8
PNCQ-0,1 - 032	106		74	7,0
PNCQ-0,1 - 038	118		80	8,1
PNCQ-0,1 - 050	142		92	10,2
PNCQ-0,1 - 063	168		105	12,5
PNCQ-0,1 - 063,5		172	108,5	12,5
PNCQ-0,1 - 075		195	120	14,0
PNCQ-0,1 - 080		205	125	15,6
PNCQ-0,1 - 100		245	145	19,1
PNCQ-0,1 - 125		295	170	23,5

Força inicial 74 daN p/ pressão inicial à 150bar.

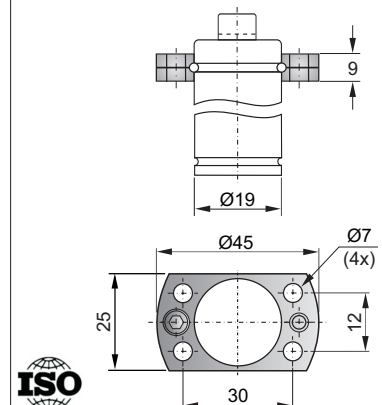
PNB-58-019



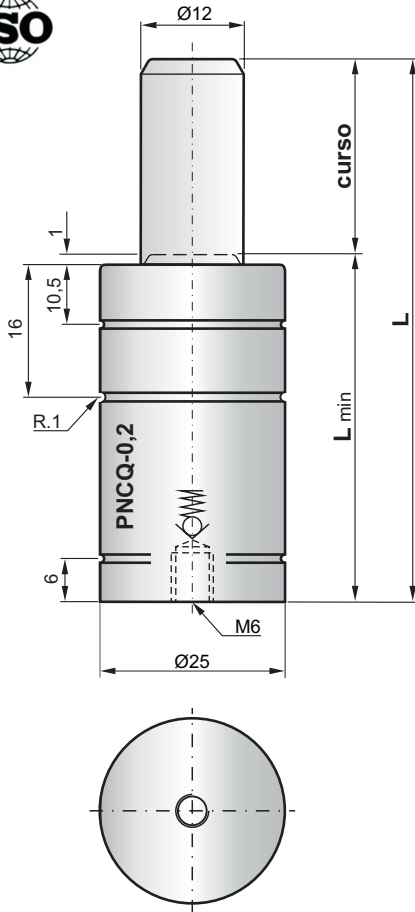
PNB-75-019-VDI



PNB-91-019



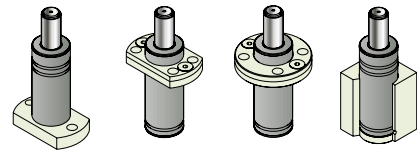
A PRODTY é detentora de patentes nacionais e internacionais, que cobrem características de seus produtos.



PNCQ-0,2- curso	L		Lmin. (mm)	Vol. inicial (cm³)
	K=42 (mm)	K=45 (mm)		
PNCQ-0,2 - 007	56		49	3,0
PNCQ-0,2 - 010	62		52	3,9
PNCQ-0,2 - 015	72		57	5,5
PNCQ-0,2 - 020	82		62	7,1
PNCQ-0,2 - 025	92		67	8,6
PNCQ-0,2 - 032	106		74	10,8
PNCQ-0,2 - 038	118		80	12,7
PNCQ-0,2 - 050	142		92	16,5
PNCQ-0,2 - 063	168		105	20,6
PNCQ-0,2 - 063,5		172	108,5	20,6
PNCQ-0,2 - 075		195	120	23,2
PNCQ-0,2 - 080		205	125	25,9
PNCQ-0,2 - 100		245	145	32,2
PNCQ-0,2 - 125		295	170	40,0

Força inicial 166 daN p/ pressão Inicial a 150bar.

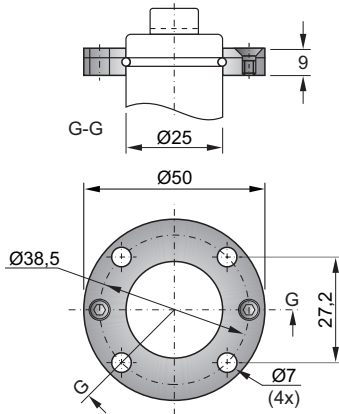
Alternativas de montagem



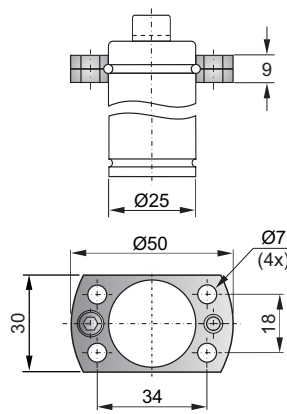
Fixação com flange inferior e superior

Alojado

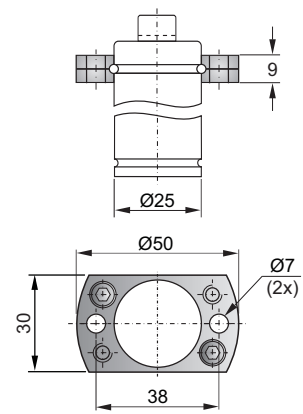
PNB-54-025



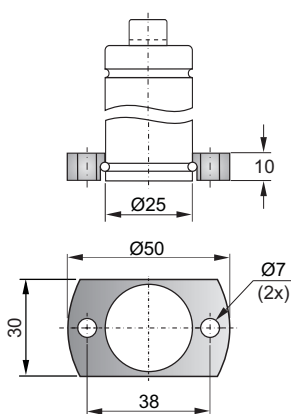
PNB-66-025



PNB-89-025-VDI



PNB-92-025



A PRODTY é detentora de patentes nacionais e internacionais, que cobrem características de seus produtos.